

atlas bike



Trasportino da bicicletta per piccoli animali completo di sistema di fissaggio al manubrio o al portapacchi.

Pet basket complete with fastening system to bike handlebar or bike carrier.

Transport pour vélo pour petits animaux avec système de fixation au guidon ou au porte-bagages.

Korb für Haustiere mit Befestigungssystem für den Fahrradlenker oder Fahrradgepäckträger.

Transportbox voor kleine dieren, compleet met bevestigingssysteem voor fietsstuur of bagagedrager.

Transportín de bicicleta para animales pequeños provisto de sistema de fijación al manillar o al portapaquetes.





new

- Piano di appoggio frontale
- Front edge
- Rebord d'appui frontal
- Vorderer Rand
- Brede rand
- Superficie de apoyo frontal



atlas bike



1

Rete di protezione.

In ferro plastificato, è dotata di un profilo rivestito in morbida gomma per garantire il massimo comfort all'animale che vi si appoggia.

Safety net.

In plastic coated iron, equipped with a soft rubber profile to ensure maximum comfort for the pet.

Grille de protection.

En fer plastifié elle est dotée d'un profil recouvert de caoutchouc souple pour garantir un maximum de sécurité à votre animal lorsqu'il s'appuyera.

Sicherheitsnetz.

Kunststoffummanteltes Eisen, ausgestattet mit einem weichem Gummiprofil um des maximalen Komfort für das Haustier sicherzustellen.

Veiligheidsrek.

Met plastic gecoat ijzeren rek met zacht rubber aan de bovenkant om maximal comfort voor het dier te garanderen.

Red de protección.

De hierro plastificado, está dotada de un perfil revestido con goma blanda para garantizar el máximo confort del animal.

2

Piano di appoggio frontale.

Permette al cane di sporgersi sulle zampe.

Front edge.

Allows the pet to lean over with his legs.

Rebord d'appui frontal.

Permet au chien de mettre les pattes.

Vorderer Rand.

Erlaubt dem Haustier die Beine herauszulehnen.

Brede rand.

Hier kan het dier met zijn poten overheen leunen.

Superficie de apoyo frontal.

El perro puede apoyarse en ella para asomarse fuera del transportín.

3

Tasche in rete.

Pratiche per riporre eventuali accessori.

Net pockets.

Practical for keeping useful accessories.

Poches en filet.

Pratiques pour ranger des accessoires.

Netztaschen.

Praktisch um nützliches Zubehör aufzubewahren.

Nylon vakken.

Practisch voor het opbergen van accessories.

Bolsillos de red.

Prácticos para guardar accesorios.

4

Cuscino in cotone lavabile incluso.

Washable cotton cushion included.

Coussin en tissu lavable inclus.

Waschbares Baumwollkissen inklusive.

Inclusief wasbaar katoenen kussen.

Cojín de algodón lavable incluido.

5

Cinghiolo di sicurezza.

La corretta regolazione del cinghiolo evita pericolosi sbilanciamenti durante la guida.

Safety belt.

Correctly adjusted, it avoids losing balance and stability whilst riding.

Ceinture de sécurité.

Le réglage correct de la ceinture empêchera un déséquilibre pendant la promenade.

Sicherheitsgurt.

Korrekt angelegt hilft er den Verlust der Balance und Stabilität während der Fahrt zu vermeiden.

Veiligheidsriem.

Het correct bevestigen van de veiligheidsriem voorkomt verlies van balans en stabiliteit tijdens het rijden.

Correa de seguridad.

La correcta regulación de la correa evita que se produzcan desequilibrios peligrosos mientras se está conduciendo.



Per la massima sicurezza raccomandiamo di agganciare la pettorina o il collare dell'animale al cinghiolo in dotazione.

For total security we recommend attaching the pet harness or collar to the belt provided.

Pour un maximum de sécurité il est recommandé d'attacher le harnais ou le collier de l'animal à la ceinture de sécurité.

Für bestmögliche Sicherheit empfehlen wir das Geschirr oder Halsband des Haustieres mit dem angebrachten Gurt zu verbinden.

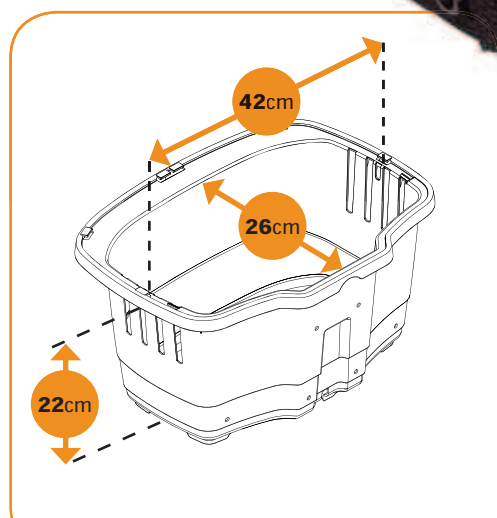
Voor maximale veiligheid raden wij u aan het tuigje of de halsband van het dier aan de veiligheidsriem vast te maken.

Para garantizar la máxima seguridad, es aconsejable enganchar la pechera o el collar del animal a la correa suministrada de serie.





new



 MIXED COLOURS

		
---	---	---



atlas bike rapid



**MAX
7kg**



**Full
Optional**

Trasportino da bicicletta per piccoli animali con sistema di aggancio/sgancio rapido al manubrio.

Pet basket with rapid fastening/unfastening system to bike handlebar.

Transport pour petits animaux avec système de fixation/décrochage rapide au guidon.

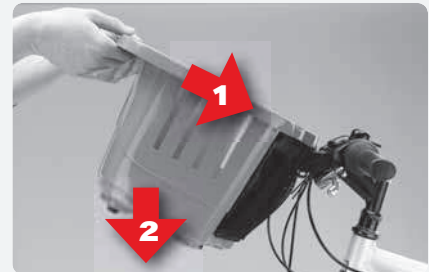
Korb für Haustiere mit Schnellbefestigungs /-loslösesystem für den Fahrradlenker.

Transportbox voor kleine dieren met snelmontage/demontage systeem aan fietsstuur.

Transportín para animales pequeños con sistema de enganche/desenganche rápido al manillar.

Aggancio rapido
Rapid fastening
Fixation rapide

Schnellbefestigung
Snelle montage
Enganche rápido



Sgancio rapido
Rapid unfastening
Décrochage rapide

Schnellloslöse
Snelle demontage
Desenganche rápido



ATLAS BIKE RAPID

73021299 - INNER 3
L 47 x W 35,5 x H 34,5 cm
MIXED COLOURS



8 010690 092423

atlas bike easy



**Full
Optional**

Trasportino da bicicletta per piccoli animali con sistema di aggancio/sgancio rapido al portapacchi.

Pet basket with rapid fastening / unfastening system to bike carrier.

Transport pour petits animaux avec système de fixation/décrochage rapide au porte-bagages.

Korb für Haustiere mit Schnellbefestigungs /-loslösesystem für den Fahrradgepäckträger.

Transportbox voor kleine dieren met snelmontage/demontage systeem aan bagagedrager.

Transportín para animales pequeños con sistema de enganche/desenganche rápido al portapaquetes.

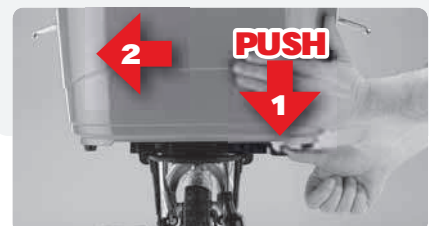
Aggancio rapido
Rapid fastening
Aggancio rapido

Schnellbefestigung
Snelle montage
Enganche rápido



Sgancio rapido
Rapid unfastening
Décrochage rapide

Schnellloslöse
Snelle demontage
Desenganche rápido



ATLAS BIKE EASY

73021199 - INNER 3
L 47 x W 35,5 x H 34,5 cm
MIXED COLOURS



8 010690 092416



new

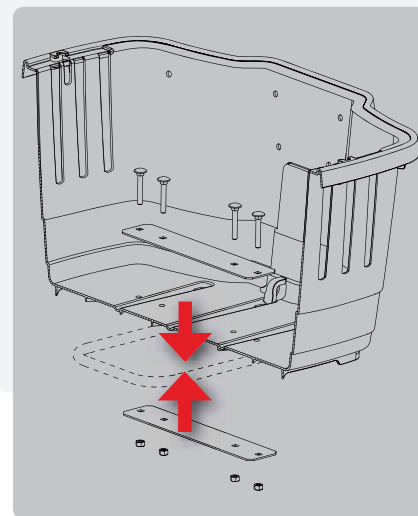
atlas bike classic



**Full
Optional**

Aggancio fisso
Fixed fastening
Attache fixe

Permanente Befestigung
Vaste bevestiging
Enganche fijo



Trasportino da bicicletta per piccoli animali con sistema di aggancio fisso al portapacchi.

Pet basket with fixed fastening system to bike carrier.

Transport pour petits animaux avec système d'attache fixe au porte-bagages.

Korb für Haustiere mit permanentem Befestigungssystem für den Fahrradgepäckträger.

Transportbox voor kleine dieren met vast bevestigingssysteem aan bagagedrager.

Transportin para animales pequeños con sistema de enganche fijo al portapaquetes.

ATLAS BIKE CLASSIC

73021099 - INNER 3
L 47 x W 35,5 x H 34,5 cm
MIXED COLOURS



8 010690 092409

rapid bike adapter

for ATLAS BIKE & SHOPPING BASKET



MAX
7kg

KLICKfix

- > Sistema di aggancio/sgancio rapido al manubrio della bicicletta.
- > Rapid fastening/unfastening system to bike handlebar.
- > Système de fixation/décrochage rapide au guidon du vélo.
- > Schnellbefestigungs /-loslösesystem für den Fahrradlenker.
- > Snelmontage/demontage systeem aan fietsstuur.
- > Sistema de enganche/desenganche rápido al manillar de la bicicleta.

RAPID BIKE ADAPTER

73026000
INNER 1



8 010690 092584



easy bike adapter

for ATLAS BIKE & SHOPPING BASKET



- > Sistema di aggancio/sgancio rapido al portapacchi della bicicletta.
- > Rapid fastening/unfastening system to bike carrier.
- > Système de fixation/décrochage rapide au porte-bagages du vélo.
- > Schnellbefestigungs /-loslösesystem für den Fahrradgepäckträger.
- > Snelmontage/demontage systeem aan bagagedrager.
- > Sistema de enganche/desenganche rápido al portapaquetes de la bicicleta.

EASY BIKE ADAPTER

73025000
INNER 1



8 010690 092577

